

NORTBERG
EXCLUSIVE COOKER HOOD

GEBRAUCHSANLEITUNG:



AMADIS/AMADIS GLASS

Sehr geehrter Kunde,

Sie wurden eben zum Eigentümer einer Dunstabzugshaube der neuesten Generation. Diese Dunstabzugshaube wurde extra für Sie entwickelt und gebaut, so dass Ihre Erwartungen erfüllt werden. Sie wird bestimmt zum Bestandteil einer modern ausgestatteten Küche. Die hier eingesetzten modernen Konstruktionslösungen und die neueste Herstellungstechnologie sorgen für deren Funktionalität und geschmacksvolle Ausführung.

Vor der Montage der Dunstabzugshaube lesen Sie bitte eingehend die vorliegende Anleitung. Somit können Sie die falsche Installation und Bedienung der Dunstabzugshaube vermeiden.

Sie haben sich für die Dunstabzugshaube der Firma Nortberg entschieden – lassen Sie sich über Ihre Wahl freuen!

I. SPEZIELLE ANWEISUNGEN ZUM SICHEREN BETRIEB DER DUNSTABZUGSHAUBE

1. Vor der Montage lesen Sie genau die vorliegende Anleitung.
2. Die Dunstabzugshaube ist gemäß der Beschreibung und den im Kapitel „Montage“ aufgeführten Vorgaben durchzuführen.
3. Die Dunstabzugshaube darf ausschließlich an den Netzanschluss mit einer Nennspannung von 230 V~ und einer Frequenz von 50 Hz angeschlossen werden. Bevor Sie die Dunstabzugshaube anschließen, prüfen Sie, ob der Netzanschluss mit einer funktionstüchtigen Erdung ausgestattet ist.
4. Es ist unzulässig, dass sich die Netzanschlüsse der festen Installation unter der Dunstabzugshaube befinden.
5. Es ist darauf zu achten, dass sich das Stromkabel nicht unter der Dunstabzugshaube befindet.
6. Sollte das feste Stromkabel beschädigt werden, so ist es durch den Hersteller, einen Mitarbeiter des Servicebetriebes oder durch eine qualifizierte Person auszutauschen, so dass die damit verbundene Gefahr ausgeschlossen wird.

7. Sollte die Dunstabzugshaube beschädigt werden, so kann die Reparatur durch den Hersteller, einen Mitarbeiter des Servicebetriebes oder durch eine qualifizierte Person durchgeführt werden.
8. Es ist für die ausreichende Raumlüftung zu sorgen, weil die Dunstabzugshaube parallel zu gasbetriebenen und anderen Geräten betrieben wird (das gilt nicht für die Dunstabzugshauben, die als Geruchsabsorber eingesetzt werden und die Luft zurück in den Raum zuführen).
9. Die Einzelheiten bezüglich der Reinigung entnehmen Sie dem Kapitel „Wartung“.
10. Vor jeder Reinigung, sowie vor jedem Filter- oder Lampenwechsel, ist der Netzstecker aus der Steckdose rauszuziehen. Bei der festangeschlossenen Dunstabzugshaube ist die Stromversorgung abzuschalten.
11. Falls die Reinigung nicht gemäß den Vorgaben erfolgt, besteht die Brandgefahr.
12. Unter der Dunstabzugshaube darf kein offenes Feuer betrieben werden. Wenn das Kochgeschirr von der Herdplatte gezogen wird, ist der Gasbrenner auf minimale Leistung einzustellen.
13. Die Gerichte, die in heißem Fett zubereitet werden, dürfen nie unbeaufsichtigt gelassen werden, weil das heiße Fett leicht brennen kann;
14. ACHTUNG: Die zugänglichen Elemente der Dunstabzugshaube können bei dem Betrieb der Kochgeräte erhitzt werden.
15. Diese Dunstabzugshaube darf von den Kindern im Alter von mindestens 8 Jahren, von den Personen mit körperlichen und geistigen Beschränkungen sowie von den Personen mit fehlenden Erfahrungen und Kenntnissen bezüglich des Gerätes nur dann betrieben werden, wenn sie beaufsichtigt oder so unterwiesen werden, dass die mit der Bedienung verbundenen Gefahren für sie nachvollziehbar sind. Die Kinder dürfen mit dem Gerät nicht spielen. Ohne Beaufsichtigung dürfen die Kinder keine Reinigung oder Wartung der Dunstabzugshaube vornehmen.

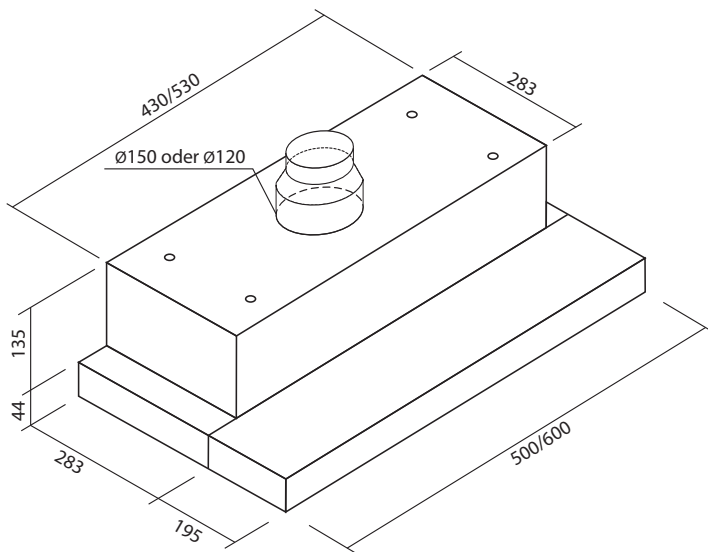
II. CHARAKTERISTIK

Die Dunstabzugshaube dient der Kochdunstentfernung. Sie ist für den Haushalt bestimmt. Die Dunstabzugshaube bedarf der Installation von einer Abluftleitung nach außen. Nachdem der Aktivkohlefilter installiert worden ist, kann die Dunstabzugshaube als Geruchsabsorber betrieben werden. In diesem Fall verlangt sie keine Installation der Abluftleitung nach außen. Die Dunstabzugshaube ist ein elektrisches Schutzklasse – I Gerät. Sie ist mit einer unabhängigen LED Beleuchtung und einem Abzugslüfter mit vier frei wählbaren Geschwindigkeitsstufen ausgestattet. Die Dunstabzugshaube ist für die feste Montage im Küchenschrank über dem Elektro – oder Gasherd bestimmt.

III. TECHNISCHE DATEN

Versorgungsspannung:	230V ~50Hz
Anzahl der Lüftermotoren:	1
Anzahl der Aluminiumfilter:	2
Beleuchtung:	LED GU10: 2 x 2 W
Anzahl Geschwindigkeitsstufen:	3
Breite:	500 / 600 mm
Austrittsdurchmesser:	Ø 150 mm oder Ø 120 mm
Maximale Leistung:	350 m ³ /h
Maximale Leistungsaufnahme:	139 W
Lärmpegel:	54-65 dB(A)
Betriebsart:	Abzug oder Geruchsabsorber

TECHNISCHE ZEICHNUNGEN



AMADIS/AMADIS GLASS

500 mm

Nettogewicht: 5,40 kg

Bruttogewicht: 6,80 kg

600 mm

Nettogewicht: 6,20 kg

Bruttogewicht: 7,65 kg

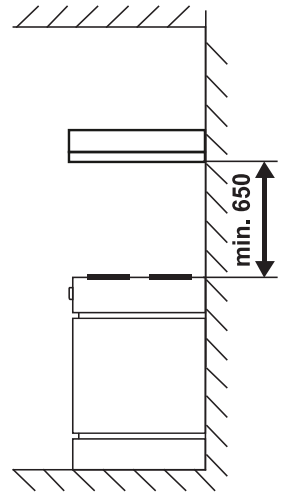
IV. MONTAGE

Die von der Dunstabzugshaube abgeleitete Luft kann nicht in den Kamin abgeleitet werden, der zur Abgasableitung von den gasbetriebenen und mit anderen Kraftstoffen betriebenen Geräten dient.

Vor der Montage der Dunstabzugshaube ist diese an die Stromversorgung (230V ~50Hz) anzuschließen, so dass geprüft werden kann, ob die Beleuchtung und der Motor reibungslos funktionieren. Am Montageort ist der relativ einfache Zugang zur Steckdose zu gewährleisten, so dass im Notfall der Stecker rausgezogen werden kann und das Gerät ausgeschaltet wird.

Zur Montage der Dunstabzugshaube sind die folgenden Schritte erforderlich:

1. In dem unteren Schrankfach ist eine Öffnung mit einem Durchmesser von \varnothing 130 mm für das Rohr zum Ventilationskanal auszuschneiden, sowie auch vier Öffnungen für die Befestigungsschrauben der Dunstabzugshaube zu bohren.
2. Der Anschlussring ist an die Ausgangsöffnung der Dunstabzugshaube zu befestigen.
3. Das Gehäuse der Dunstabzugshaube ist mit vier mitgelieferten Schrauben (\varnothing 3,5x45) am Schrank zu befestigen.
4. Die Dunstabzugshaube ist an die Ventilationsleitung anzuschließen.
5. Wenn die Abzugshaube als Geruchsabsorber betrieben werden soll, sind zwei Aktivkohlefilter zu montieren.
6. Die Dunstabzugshaube ist an die Stromversorgung anzuschließen.



Nach der Montage der Dunstabzugshaube soll der Betreiber einen einfachen Zugang zur Steckdose haben, falls im Notfall der Stecker rausgezogen und das Gerät ausgeschaltet werden muss.

V. BETRIEBSART DER DUNSTABZUGSHAUBE

Die Einstellung zum Betrieb als Dunstabzugshaube

Beim Betrieb des Gerätes als Dunstabzugshaube wird die Luft nach außen über eine spezielle Leitung (Ø 150 mm oder Ø 120) abgeführt. Bei dieser Betriebsart ist der eventuelle Kohlefilter zu entfernen.

Die Einstellung zum Betrieb als Geruchsabsorber

Bei dieser Option wird die gefilterte Luft über zwei in dem Kamin der Dunstabzugshaube ausgeschnittene Öffnungen in den Raum zurückgeführt. Bei dieser Betriebsart ist der Kohlefilter zu montieren. Es wird angewiesen, den verbrauchten Kohlenfilter alle 3 bis 6 Monate gegen einen neuen zu wechseln.

Die Lüftergeschwindigkeit

Die niedrigste und die mittlere Geschwindigkeit ist unter normalen Bedingungen und bei kleiner Dunstkonzentration zu verwenden. Die höchste Geschwindigkeit hingegen ist nur bei großer Kochdunstkonzentration, z.B. beim Grillen oder Braten, zu nutzen.

VI. Die Bedienung der Dunstabzugshaube

Nutzungssicherheit

Es ist immer zu prüfen, ob die Flamme nicht über das Gefäß herausragt, weil dies den unnötigen Energieverbrauch und die gefährliche Wärmekonzentration verursacht.

Die Dunstabzugshaube darf nicht bestimmungsgemäß eingesetzt werden (z.B. für die industrielle Gastronomie).

Bedienung des Bedienfelds

Die Dunstabzugshaube kann mittels des herausziehbaren Teleskopteils sowie mittels der Schalter auf der linken und rechten Seite hinter dem beweglichen Teil der Abzugshaube bedient werden:



- Durch Herausziehen des beweglichen Teils der Dunstabzugshaube wird das Gerät eingeschaltet.
- Die Schalter auf der rechten Seite dienen zur Einstellung der Geschwindigkeit des Lüfters im Bereich 0 bis 3.
- Der Schalter auf der linken Seite dient zum Ein- und Ausschalten der Beleuchtung.
- Durch Hereinschieben des beweglichen Teils oder die Einstellung des Schalters in die „0“ Stellung wird der Lüfter ausgeschaltet.

VII. WARTUNG

Die regelmäßige Wartung und Reinigung der Dunstabzugshaube stellt deren guten und störungsfreien Betrieb sicher und verlängert ihre Lebensdauer. Es muss insbesondere beachtet werden, dass der Fettfilter regelmäßig gereinigt wird und der Aktivkohlefilter gemäß den Herstellerangaben gewechselt wird.

Fettfilter

Fettfilter (Aluminiumfilter) sind alle zwei Monate in dem Geschirrspüler oder manuell mittels eines sanften Spülmittels zu reinigen.

Um den Aluminiumfilter rauszunehmen, ist der Schloss-Schnappverschluss zu lösen und dann der Filter schräg nach unten rauszuziehen. Nach der erfolgten Reinigung ist der getrocknete Filter in das Gehäuse der Dunstabzugshaube zu montieren.

Aktivkohlefilter

Der Kohlefilter wird nur dann verwendet, wenn die Dunstabzugshaube nicht an die Lüftungsleitung angeschlossen ist. Der Kohlefilter kann beim Küchengeräthändler oder beim Hersteller der Dunstabzugshaube erworben werden. Damit der Kauf einfacher wird, ist der Typ der Dunstabzugshaube vom innerhalb des Gehäuses

der Dunstabzugshaube befindlichen Typenschild abzulesen. Das Typenschild ist erst nach der Demontage des Alufettfilters sichtbar. Der Aktivkohlefilter nimmt die Gerüche auf bis er verstopft ist. Dieser Filter kann weder gewaschen noch regeneriert werden und ist mindestens alle 3 bis 6 Monate oder – falls die Dunstabzugshaube intensiv verwendet wird – öfters zu wechseln.

Um den Aktivkohlefilter einzusetzen, muss der Fettfilter aus Aluminium herausgenommen und anschließend der Kohlefilter in den Lufteintritt der Turbine eingesetzt und im Uhrzeigersinn eingeschraubt werden, bis der Filter in der Verriegelung am Lufteintritt der Turbine einrastet.



Montowanie filtru węglowego

Beleuchtung

Die Dunstabzugshaube ist mit zwei GU10 LED-Glühlampen mit einer Leistung von jeweils 2 W bei einer Spannung von 230V ausgestattet.

Vor der Auswechslung einer defekten Glühlampe muss die Dunstabzugshaube von der Stromversorgung getrennt werden. Die defekte Glühlampe kann leicht herausgeschraubt werden. Um einen leichteren Zugang zu den Lampen zu erhalten, können die Aluminiumfilter der Dunstabzugshaube demontiert werden.

Reinigung

Bei der normalen Reinigung der Dunstabzugshaube muss folgendes unbedingt beachtet werden:

- Weder triefend nasse Lappen noch Schwämme noch fließendes Wasser verwenden.
- Keine ätzenden Substanzen verwenden, insbesondere zur Reinigung der Oberflächen aus rostfreiem Stahl.
- Keinen harten rauen Lappen verwenden.

Es wird empfohlen, einen feuchten Lappen und neutrale Reinigungsmittel zu verwenden.

Die Behandlung des Altgerätes:

Dieses Gerät wurde aus hochwertivem Material und Komponenten entwickelt und hergestellt, die zur Wiederverwertung geeignet sind. Das Symbol der durchgestrichenen Abfalltonne auf Rädern bedeutet, dass das Produkt der getrennten Sammlung gemäß der Richtlinie 2012/19/EU des Europäischen Parlaments und des Rates unterliegt und informiert darüber, dass das Gerät nach dem Ablauf dessen Nutzungsdauer nicht mit sonstigem Hausmüll weggeworfen werden darf. Der Endnutzer ist verpflichtet, dieses Gerät an die Stelle für das Recycling von Elektro- und Elektronikgeräten zu übergeben, die das Sammelsystem dieser Abfälle bildet – d.h. an das Einzelhandelsgeschäft, an die lokale Sammelstelle oder an die Gemeindesammelstelle. Das Altgerät kann die Umwelt und die menschliche Gesundheit beeinträchtigen, weil es potenziell schädliche Substanzen, Mischungen und Bestandteile enthalten kann. Die getrennte Sammlung ermöglicht auch die Wiedergewinnung von Material und Komponenten, aus denen das Gerät hergestellt worden ist. Der Haushalt erfüllt eine wichtige Rolle bei der Wiederverwertung und Wiedergewinnung von Abfallprodukten, darin bei Recycling der Altgeräte. Hier werden die Verhaltensweisen gestaltet, die der Erhaltung unseres gemeinsamen Gutes dienen, das eben die saubere Umwelt darstellt. Wird dieses Gerät unsachgemäß wiederverwertet, so können dann die Strafen gemäß der jeweils geltenden nationalen Gesetzgebung auferlegt werden.



VIII. ERKLÄRUNG DES HERSTELLERS / DES HÄNDLERS

Die Dunstabzugshaube erfüllt alle Anforderungen der einschlägigen EU Vorschriften. Für die Dunstabzugshaube wurde somit die Konformitätserklärung ausgestellt und die Dunstabzugshaube wurde mit dem CE Kennzeichen versehen.

IX. GARANTIEKARTE

1. Der Verkäufer haftet für die einwandfreie Arbeit des Gerätes innerhalb von 24 Monaten seit dem Verkauf. Die in diesem Zeitraum entdeckten Fabrikmäängel werden kostenlos behoben.
2. Die Garantiekarte ist nur mit dem Kaufbeleg und mit der Originalverpackung gültig, so wie die Dunstabzugshabe von dem Produzenten gekauft wurde.
3. Die Dunstabzugshaube wird innerhalb von 14 Werktagen repariert, wenn der Kunde die beanstandete Waren an den Service oder an die Verkaufsstelle liefert.
4. Die Garantie umfasst nicht:
 - a) mechanische, durch den Betreiber verursachte Beschädigungen;
 - b) Beschädigungen und Mängel, die entstanden sind:
 - infolge der unsachgemäßen oder anleitungsungemäßen Nutzung, Lagerung und Wartung;
 - infolge der Verwendung von falschem Betriebsmaterial, Reinigungs- oder Konservierungsmittel;
 - infolge der Nichtbeachtung der Herstelleranweisungen bezüglich des Gerätebestimmung für den individuellen Haushalt (z.B. in den Gemeinschaftsverpflegungsstellen, Gaststättenbetrieben etc.);
 - infolge der willkürlichen Reparaturen, Modifikationen oder konstruktiver Änderungen,
 - c) infolge des LED SMD Durchbrennens,
 - d) infolge der auf die äußeren Faktoren zurückzuführenden, von dem Hersteller nicht zu vertretenden Beschädigungen.
5. Die Garantie gilt seit der durch den Kaufbeleg nachgewiesenen Beschaffung der Dunstabzugshaube - der Kaufbeleg muss das Beschaffungsdatum und das Gerätesymbol beinhalten.
6. **Sollte das Gerät an den Hersteller zurückgeben oder an den Servicebetrieb geschickt werden, so hat dies in der originalen, unbeschädigten Verpackung zu erfolgen.**

Verkaufsdatum

Stempel und Name des Verkäufers

X. Information über den Reparaturverlauf

Lfd.	Meldungsdatum	Reparaturdatum, Unterschrift des Fachmanns	Reparaturbeschreibung